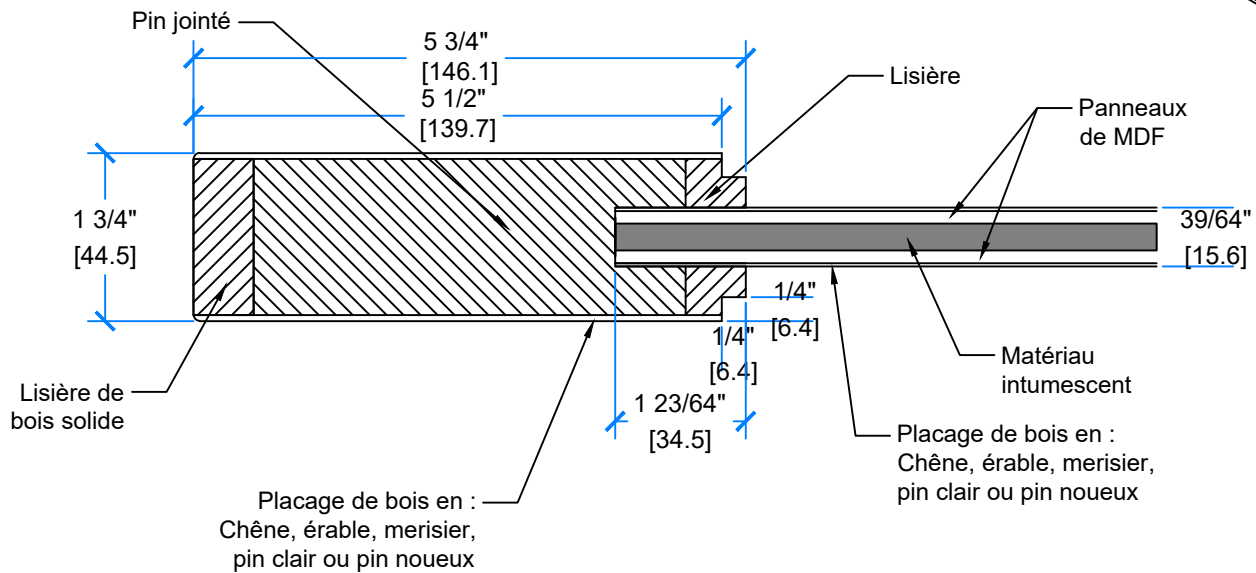
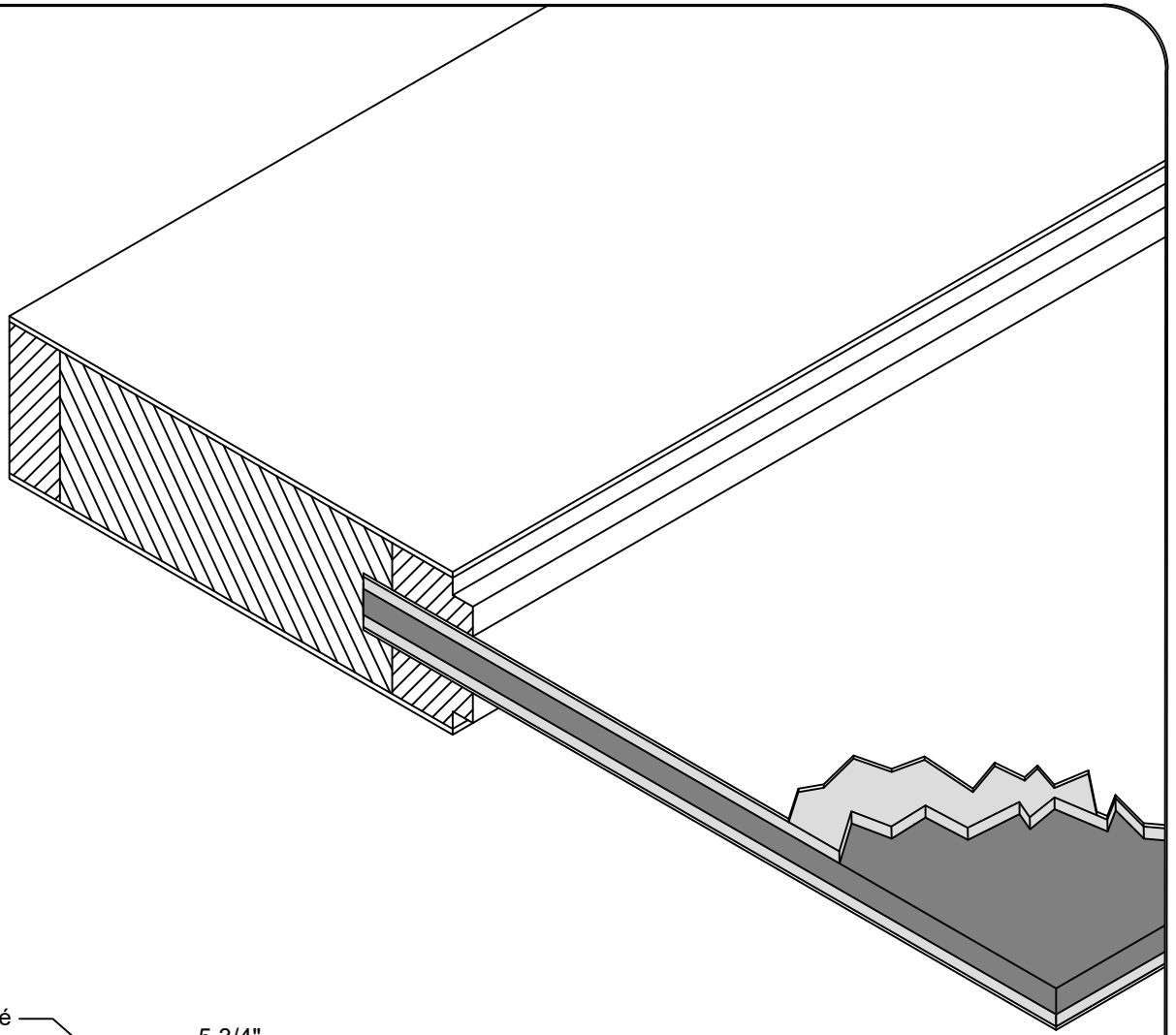


Sujet: Coupe E-sticking	Serie: E-STICKING	Type de panneau: PLAT	Numéro de dessin: CAHIER DE COUPE	Dessinateur: MARTIN ST-PIERRE
Épaisseur de porte: 1-3/4"	Type de bois: MDF	Type de verre: N/A	Coupe feu: ULC 20min CAT B	Date: 2019



Tolerance: ±1/16"	Échelle: 1:2	Page: 1/1
----------------------	-----------------	--------------

Les dimensions entre [ ] sont en millimètres



Sujet: COUPE SHAKER	Serie: E-STICKING	Type de panneau: PLAT	Numéro de dessin: CAHIER DE COUPE	Dessinateur: MARTIN ST-PIERRE
Épaisseur de porte: 1-3/4"	Type de bois: CH, MA, ME, PC, PN	Type de verre: N/A	Coupe feu: ULC 20 min CAT B.	Date: 2019



Les dimensions entre [ ] sont en millimètres

Tolerance: ±1/16" Échelle: 1:2 Page: 1/1