

LA GARANTIE PORTES MILETTE

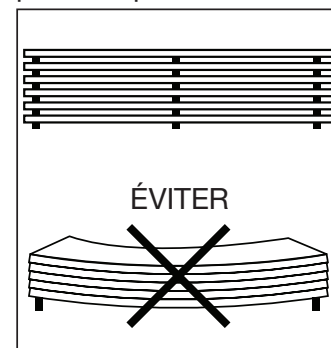
Félicitations! Vous avez fait l'acquisition d'une porte de qualité PORTES MILETTE. Nos portes sont garanties contre tout défaut de fabrication pour une période de 1 an à compter de la date de livraison au distributeur.

Votre porte MILETTE mérite une attention particulière et nécessite des soins spécifiques. Toutes nos portes sont fabriquées avec un cœur de pin jointé (sauf les panneaux qui sont de mdf recouvert de placage de bois (aucun placage si MDF)) pour plus de solidité et de durabilité. Compte tenu de la nature même du bois, les portes sont sujettes au gauchissement, au gonflement et au rétrécissement si elles sont soumises à des variations importantes d'humidité et de température. Pour ces raisons, la garantie sera conditionnelle à l'observation des procédures suivantes :

- Les portes doivent être entreposées à plat, sur des 2 x 4, incluant un fond et un couvercle solides. Tous les côtés doivent être protégés du soleil, de la poussière, de l'eau, de la saleté et des dommages. Il faut permettre une ventilation adéquate sous et autour de la palette. La température devrait se situer entre 18°C et 22°C et l'humidité relative devrait être maintenue entre 35% et 65%. Il est très important d'utiliser un support au centre afin d'éviter que les portes ne s'affaissent. (voir figure 1).
- Les portes ne doivent pas être entreposées à l'extérieur.
- Les portes ne doivent pas être entreposées ou installées sur les lieux d'une nouvelle construction avant que le gypse, le plâtre, les fondations et les planchers de béton ne soient complètement secs, afin de ne pas les exposer à des variations de température.
- Les portes doivent être manipulées avec soin, sans être glissées les unes contre les autres, le bois étant un matériau qui se marque facilement lorsqu'il est inadéquatement protégé par un scellant de type vernis ou peinture.
- Le chauffage forcé servant à assécher les nouvelles constructions et l'entreposage près d'une source de chaleur directe ou intense doivent être évités.
- PORTES MILETTE ne recommande pas de peindre les portes à essence (pin clair, pin nouveau, érable, merisier et chêne). Celles-ci sont considérées comme un grade à teindre seulement.
- Les 6 faces de la porte doivent être protégées (peintes, teintées ou vernies) dans les 7 jours suivant la date de livraison afin d'éviter toute absorption d'humidité pouvant altérer le bois. L'apprêt blanc utilisé en usine n'est PAS considéré comme un scellant. Les portes devraient donc être peintes si elles sont entreposées, peu importe la durée de l'entreposage. Ne JAMAIS sceller une porte gauchie car celle-ci restera gauchie à jamais.

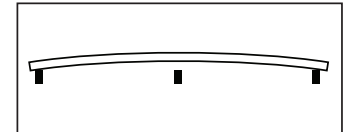
Figure 1

Entreposage des portes à plat



- Aucune allocation ne sera accordée pour la finition (peinture, teinture ou vernis), l'installation ou toute autre modification devant être apportée à la porte.
- Gauchissement :
 - o Un gauchissement n'excédant pas 1/4" (6,4mm) pour les portes de 84" (213,4cm) et moins et de 3/8" (9.5mm) pour des portes de plus de 84" (213,4cm), ne sera pas considéré comme un défaut de fabrication.
 - o Porte gauchie : il est très probable qu'elle ait été exposée de façon inégale à l'humidité. Pour corriger ce problème: veuillez entreposer la porte, face vers le haut, sur 3 morceaux de 2 x 4, espacés également (voir figure 2). La porte devrait reprendre sa forme originale dans les 72 heures.
 - o Lorsqu'une porte fait l'objet d'une réclamation pour gauchissement, PORTES MILETTE se réserve le droit d'attendre jusqu'à 12 mois suivant la date de réclamation afin de remplacer ou de réparer celle-ci, étant donné qu'il est possible que le gauchissement ne soit que temporaire et lié aux conditions climatiques. La porte peut se rétablir au cours de cette période d'adaptation à la température et au niveau d'humidité environnant. Cette période d'attente ne sera toutefois pas déduite de la garantie de la porte.
 - o Une variation de plus ou moins 1/16" (1,6mm) sur la largeur et/ou la hauteur sera considérée normale.
 - o Toute porte de plus de 80" (203,2cm) n'est pas garantie contre le gauchissement si elle est installée sur un rail coulissant sans être alignée et/ou retenue par le haut ET le bas.
- Compte tenu de la nature du matériau, les variations de couleur et/ou de texture du grain du bois ne sont pas considérées comme des défauts de fabrication.
- La différence de couleur entre les diverses composantes d'une même porte ou la décoloration inégale du produit due à une exposition au soleil, au chauffage, à la lumière ou à l'utilisation de vernis ne sont pas considérés comme des défauts de fabrication.
- Conformément aux normes de qualité de l'industrie verrière, une imperfection du verre invisible à l'œil nu à une distance de plus de 3' (1m) ne sera pas considérée comme un défaut.
- Toutes les modifications apportées à la porte par le consommateur qui ne se conforme pas aux standards de PORTES MILETTE annulent sa garantie.
- Les coupes maximales permises sur une porte de dimension standard sont les suivantes:
 - o Largeur : 5/16" (8mm) soit 5/32" (4mm) de chaque côté
 - o Hauteur : 2" (51mm) dans le bas seulement

Figure 2



- L'unique coupe permise sur une porte pliante de dimension standard est la suivante :
 - o Largeur : Aucune coupe permise.
 - o Hauteur : maximum 2" (51mm).
Cette coupe est permise dans le bas seulement.
- Dans le cas où PORTES MILETTE ne serait pas en mesure de se conformer à la garantie écrite, elle aura comme options de réparer la porte ou de faire parvenir une porte de remplacement au distributeur ayant effectué la réclamation. Le remplacement des composantes s'applique seulement aux pièces de portes fabriquées par PORTES MILETTE et exclut tous les frais inhérents tel que l'installation, toute finition effectuée ailleurs que chez le fabricant, le transport, la main d'œuvre, l'équipement ou la location d'équipement, etc. De plus, PORTES MILETTE se réserve le droit de rembourser le coût d'achat payé plutôt que de remédier aux options citées ci-haut.

Sont exclus de la présente garantie :

- Les dommages causés par les vices de finition effectuée ailleurs que chez PORTES MILETTE (ex : taches de teinture/peinture, reliefs dans le vernis, traces de sablage visibles sur le bois ou le verre);
- les vices d'installation (ex : cadre non équerri, tordu);
- les tentatives de réparation;
- une manipulation abusive ou inappropriée;
- les dommages accidentels;
- les dépôts laissés sur le verre par l'apprêt ou tout autre produit de finition;
- les dommages causés par autrui ou par d'autres causes hors du contrôle de PORTES MILETTE incluant mais ne se limitant pas aux dommages causés par un mauvais usage, abus, mauvaise manipulation ou par une catastrophe naturelle.
- Les problèmes pouvant résulter de l'application de teinture, de peinture ou de vernis tels que les variations ou imperfections du lustre et de la texture. Les résultats suivant l'application de teinture, peinture ou vernis peuvent varier d'une porte à une autre et/ou selon les différentes parties d'une même porte.
- L'apparence des portes finies par le client n'est pas couverte par la garantie de PORTES MILETTE; des facteurs incontrôlables comme (mais ne se limitant pas) : les conditions d'entreposage, la manipulation et les produits utilisés peuvent affecter le résultat.
- L'insatisfaction du client en ce qui a trait à la teinture ou la peinture de la porte. Le fini de la peinture, du vernis ou de la teinture peut sembler différent d'une porte à l'autre ou sur les composantes d'une même porte.

Garantie

1 800.567.2931

T 819.535.5588

F 819.535.1104

M
Millette
portes·doors

www.portesmillette.com

- La responsabilité de PORTES MILETTE est exclusivement limitée à la valeur marchande du produit livré. En aucune circonstance, le montant du remboursement n'excédera la valeur d'achat.
- *** Aucune autre garantie, qu'elle soit écrite ou verbale, ne sera tenue pour valide.
- *** La non observance des règles d'entreposage, de finition et d'installation rendra la garantie nulle.

RECOMMANDATIONS CONCERNANT LES CONDITIONS HIVERNALES

Advenant le cas où votre porte aurait été exposée à une température inférieure à -1°C , elle devra être déballée dès la réception afin d'éviter toute condensation. Elle devra par la suite être entreposée dans un endroit tempéré (entre 18°C et 22°C et entre 35% et 65% d'humidité relative) pour une période de conditionnement d'au moins 48 heures.

INSTALLATION

Une attention spéciale est requise pour les portes avec verre : avant d'effectuer l'usinage ou l'installation de votre porte, veuillez vous assurer que le motif du verre soit du côté désiré. Pour ce faire, référez-vous à l'autocollant ou l'étampe apposée sur le verre stipulant: « Patron du verre de ce côté » ou « Texture de ce côté ». Celui-ci indique de quel côté se trouve le motif (l'autre côté du verre étant plat).

Installation d'une porte en ensemble simple :

1. Mesurer l'ouverture brute dans le mur. La hauteur et la largeur de l'ouverture doivent avoir 2" (5cm) de plus que la porte.
2. Assembler la tête et les deux côtés du cadre. Prendre les arrêts comme points de référence. Fixer à l'aide de vis n° 8 ou de clous à finir de 1-1/2" à 2" (3,8cm à 5cm), (voir figure 3).
3. Glisser le cadre assemblé dans l'ouverture. S'assurer que le cadre soit centré par rapport à l'ouverture et à égalité avec la surface du mur de la pièce dans laquelle la porte doit ouvrir (voir figure 4). Mettre le cadre au niveau à l'aide de cales de cèdre en commençant par le côté où se trouvent les pentures. Laisser 3/8" (1cm) autour du cadre afin de permettre assez de mouvement (voir figure 4).
4. Fixer le côté du cadre où se trouvent les pentures avec des vis n° 8 ou des clous à finir de 1-1/2" à 2" (3,8cm à 5cm).

Figure 3

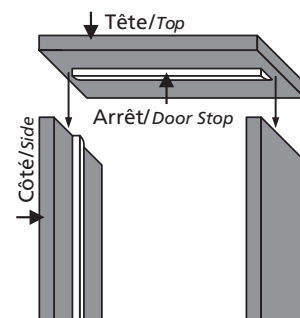
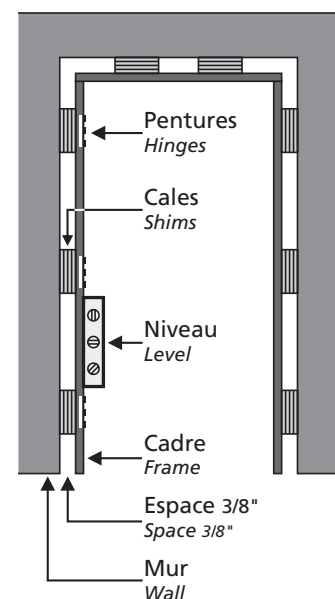


Figure 4



5. Installer la porte dans ses pentures et insérer les gonds de retenue.
6. Mettre le cadre au niveau du côté de la poignée à l'aide de cales de cèdre et s'assurer qu'il y a un jeu de 1/8" (3,2mm) entre la porte et le cadre en ouvrant et fermant celle-ci.
7. Répéter l'étape n° 4 pour l'autre côté du cadre.
8. Fixer la tête du cadre de la même manière en répétant l'étape n° 4.

Pour visionner les étapes de l'installation de portes simples, doubles ou de portes pliantes, veuillez visiter notre rubrique «CONSEILS DE PRO» au WWW.PORTESMILETTE.COM.

INSTRUCTIONS PARTICULIÈRES

****LE VERRE SATINÉ BLANC REQUIERT UN NETTOYAGE OBLIGATOIRE****

Tous les verres nécessitent un nettoyage ou une attention particulière. Lorsque vous enlevez la protection plastifiée, des taches peuvent être présentes sur le verre. La pellicule de plastique pourrait avoir été perforée laissant ainsi un surplus apparent de vernis, apprêt ou peinture. Dans le cas du verre Satiné Blanc, des résidus d'huile ou de colle provenant de la pellicule protectrice peuvent entacher le verre. Ceux-ci peuvent donner l'impression que le verre est égratigné, taché ou qu'il y a un manque de givrage : tel n'est pas le cas. Ces taches peuvent être facilement nettoyées comme suit :

- Nettoyer les verres en frottant fermement à l'aide d'une éponge de type « EFFACEUR MAGIQUE » humidifiée avec votre nettoyant à vitre et répétez autant de fois que nécessaire sans risque d'abimer.
- Laisser sécher et répéter au besoin. Éviter tout contact avec la moulure.
- Si vous avez choisi un verre à motif, vous pouvez utiliser une brosse à poils fins pour nettoyer les rainures.
- Terminer avec un nettoyant à vitre tout usage ainsi qu'un chiffon ou essuie-tout propre et sec.

Pour des conseils ou pour visionner une vidéo portant sur le nettoyage des verres, visitez notre rubrique «CONSEILS DE PRO» au WWW.PORTESMILETTE.COM.

INSTRUCTIONS POUR LA FINITION

1. Avant d'appliquer une peinture, une teinture ou un vernis, il est fortement conseillé de faire un test sur un petit morceau de bois pour obtenir le résultat escompté.

2. Nous vous recommandons de retenir les services d'un professionnel lors de la finition de votre porte. Ceci vous assurera un produit de haute qualité, protégera votre investissement et vous fera gagner du temps. Étant donné la grande variété de produits sur le marché, la personne responsable de la finition de la porte doit s'assurer d'effectuer des tests d'adhérence avec la surface de la porte et ce, avant de procéder à la finition complète de celle-ci. Manœuvrez la porte avec des mains propres ou avec des gants.
3. Teindre le bois est une opération délicate qui requiert de la patience et des connaissances particulières. Certaines spécificités propres au bois mou, spécialement le pin, peuvent affecter les résultats de la coloration. La teinture pénètre les fibres du bois et ces fibres ayant une densité et une porosité irrégulière, il est possible que des taches sombres apparaissent sur une surface en apparence uniforme lors de l'application.
4. Veuillez exécuter la finition en déposant les portes à plat sur un établi ou sur des chevalets. L'application au fusil est recommandée pour un résultat plus uniforme. Pour les portes vitrées à carrelage de bois, ne pas enlever la pellicule de plastique recouvrant les verres avant la finition. Au besoin, protégez le verre avec du ruban adhésif. Lors de la production de la porte en usine, il se peut que la pellicule de plastique ait bougé et cache une partie de la moulure autour du verre. Veuillez donc vous assurer que cette pellicule ne recouvre pas la moulure avant d'appliquer votre finition, pour un résultat uniforme.
5. **Essence : Chêne, Érable, Pin clair, Pin nouveaux, Merisier**
 - Sabler légèrement sur le bois direct toute la surface de la porte dans le sens du grain de bois en utilisant un papier abrasif avec grain n° 180 afin d'enlever l'huile, la poussière et la saleté. Enlevez l'excédent de poussière avec un aspirateur ou un balai à poils doux.
Entre les couches de finition : Sablage au grain n° 320
 - Ne pas utiliser de linge/chiffon humide. Attention : évitez l'utilisation d'un compresseur à jet d'air pour le dépoussiérage. Le réservoir d'un compresseur peut contenir de fines particules de rouille ou autres résidus pouvant causer l'apparition de taches lors du traitement de votre porte.**MDF Apprêt blanc :**
 - Effectuer un léger sablage au grain n° 320.
6. Il faut appliquer la peinture, la teinture ou le vernis dans le sens du grain de bois sur les 6 faces de la porte incluant le dessus et le dessous, ainsi que le dessous des pentures s'il y a lieu. Enlevez tout excès de peinture ou de vernis dans les coins des panneaux ou des carreaux de verre. Veuillez permettre au produit de sécher adéquatement avant d'appliquer une autre couche. Consultez les temps de séchage recommandés par le manufacturier de peinture, teinture ou vernis.

Assurez-vous de suivre toutes les instructions et recommandations de votre fabricant de produit de finition. A moins d'avis contraire du fabricant de votre produit, vous devez sabler entre chacune des couches de finition. Ne pas sabler la dernière couche. Si vous devez effectuer la finition de plusieurs portes, veuillez compléter la finition d'une porte pour en évaluer le résultat final avant d'effectuer la finition des autres portes.

7. Une porte teinte doit être scellée à l'aide de deux couches de vernis.
8. Le verre est recouvert d'une pellicule de plastique : après l'application des produits de finition, à l'aide d'un couteau ou d'une lame, tracer le périmètre (contour) du verre le plus près possible de la moulure de bois. Soulevez un coin du plastique avec un objet non tranchant (pour ne pas abîmer la vitre), enlever la pellicule (voir figure 5).

*** ATTENTION: si vous avez acheté une porte avec du miroir, le plastique n'est présent que du côté du miroir. L'endos de celui-ci ne doit pas être altéré. ***

9. Répéter cette étape de l'autre côté du verre (sauf pour le miroir) ainsi que sur tous les autres carreaux de verre de la porte.
10. Pour les portes ayant un ou plusieurs panneaux, il est primordial de dégager les jonctions des panneaux de la porte. Après l'application des produits de finition, à l'aide d'une lame tranchante, tracer le périmètre (contour) du panneau (voir figure 6).
11. Répéter cette étape de l'autre côté du ou des panneaux de la porte.

Visitez notre rubrique «**CONSEILS DE PRO**» au **WWW.PORTESMILETTE.COM** pour des conseils et vidéos sur la finition des portes.

MANIPULATION DES PORTES FINIES

Les portes finies sont comme des meubles de grande qualité. Lorsque vous les transportez, assurez-vous de les lever. Ne les glissez pas sur le sol pour ne pas écorcher le fini. Réparer une porte finie est un art. C'est pour cette raison que vous devez toujours la manipuler avec soins.

NETTOYAGE

Ne jamais utiliser d'agents nettoyants nocifs pour nettoyer le fini (Ex: nettoyants contenant de l'ammoniac ou du javellisant).

Vous pouvez consulter notre garantie sur notre site internet au WWW.PORTESMILETTE.COM.

Figure 5

Porte à carreaux de verre

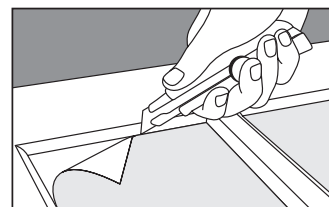


Figure 6

Porte à panneaux

