

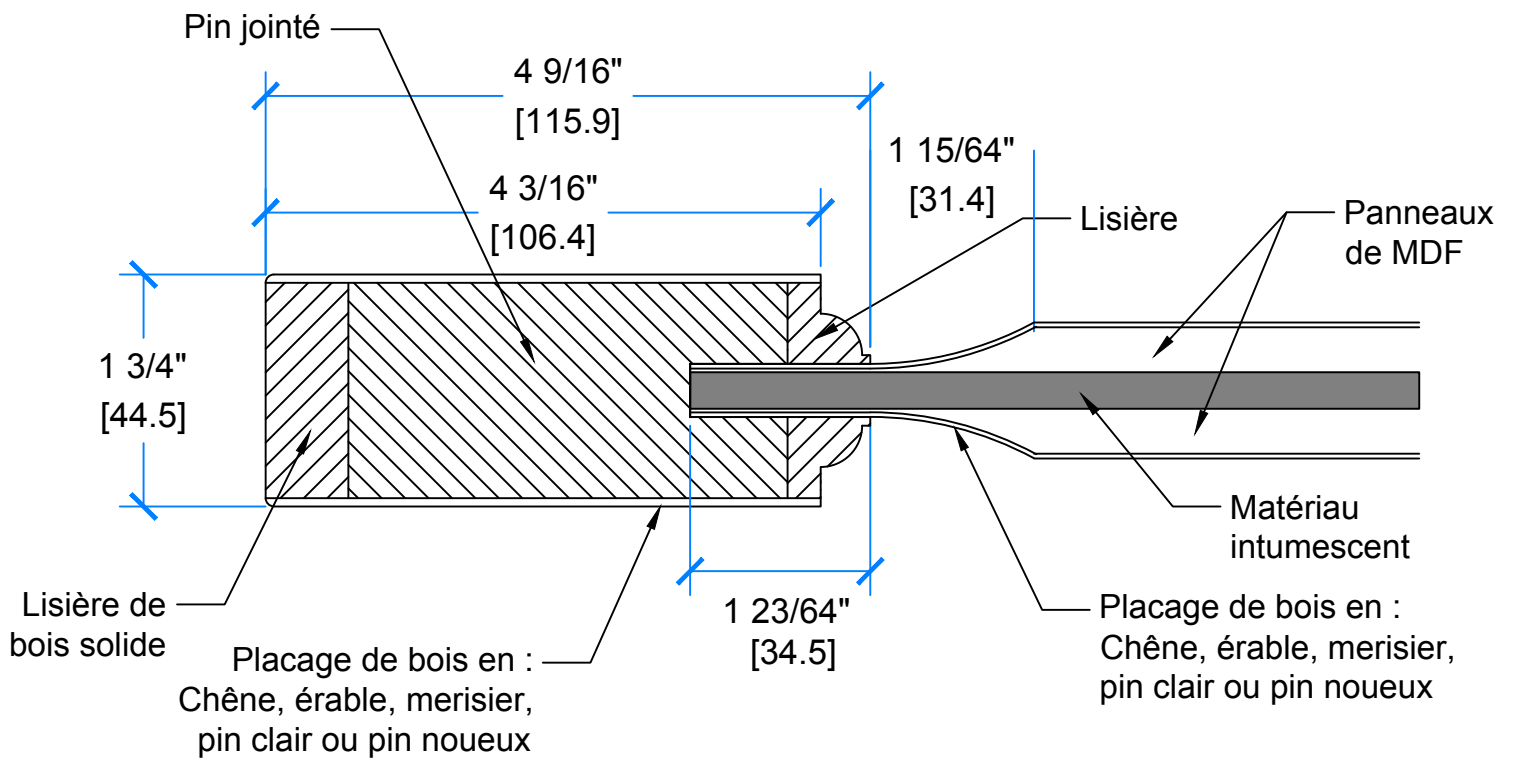
**COUPE D'UNE COMPOSANTE
SHAKER COUPE-FEU 1-3/4"
AVEC PANNEAU DE BOIS**

Les dimensions entre [] sont en millimètres

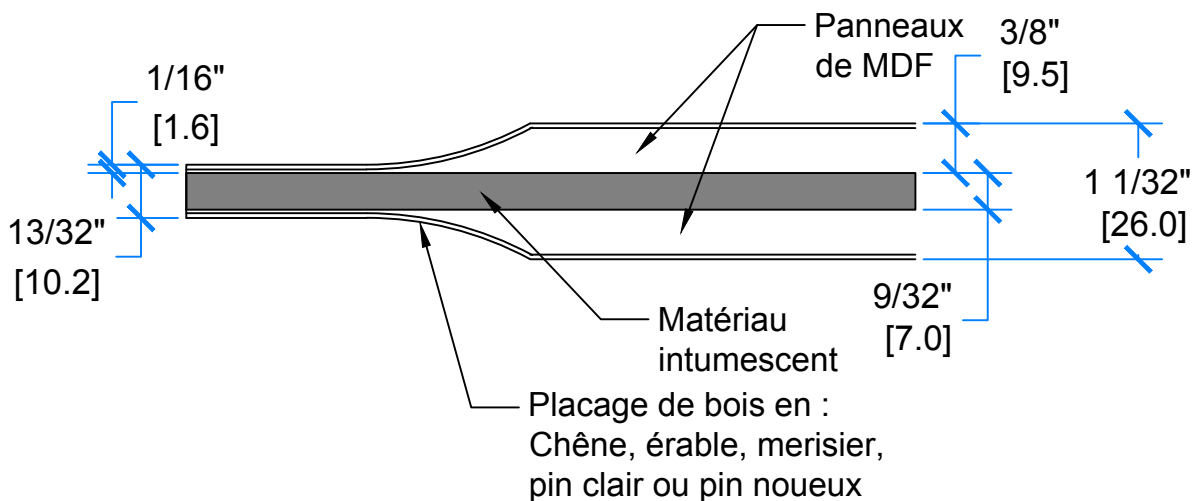
SÉRIE: SHAKER	CATÉGORIE: ULC 20MIN, CAT B.
DESSINATEUR: MARTIN ST-PIERRE	



Date: 18-06-18	Révision: 0
-------------------	----------------



La mesure hors-tout du panneau peut varier dû aux différentes épaisseurs de placage



COUPE D'UNE COMPOSANTE OVOLO COUPE-FEU 1-3/4" AVEC PANNEAU DE BOIS

Les dimensions entre [] sont en millimètres

SÉRIE:
OVOLO

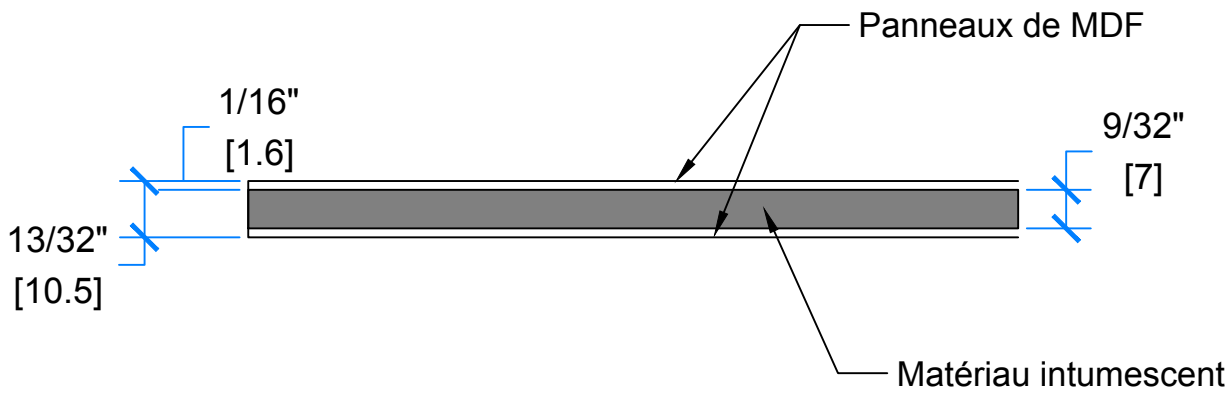
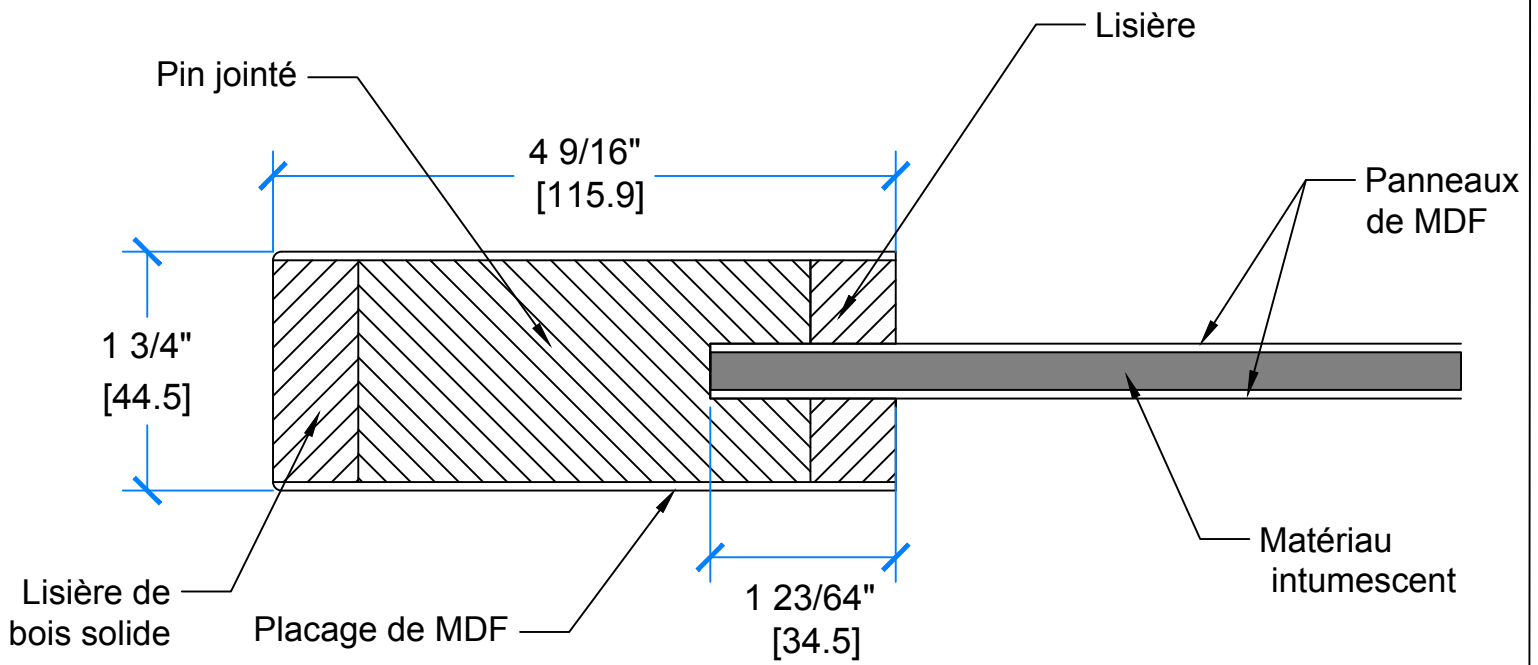
CATÉGORIE:
ULC 20MIN, CAT B.

DESSINATEUR:
MARTIN ST-PIERRE



Date:
18-06-18

Révision:
0



**COUPE D'UNE COMPOSANTE
SHAKER COUPE-FEU 1-3/4"
AVEC PANNEAU MDF**

Les dimensions entre [] sont en millimètres

SÉRIE:
SHAKER

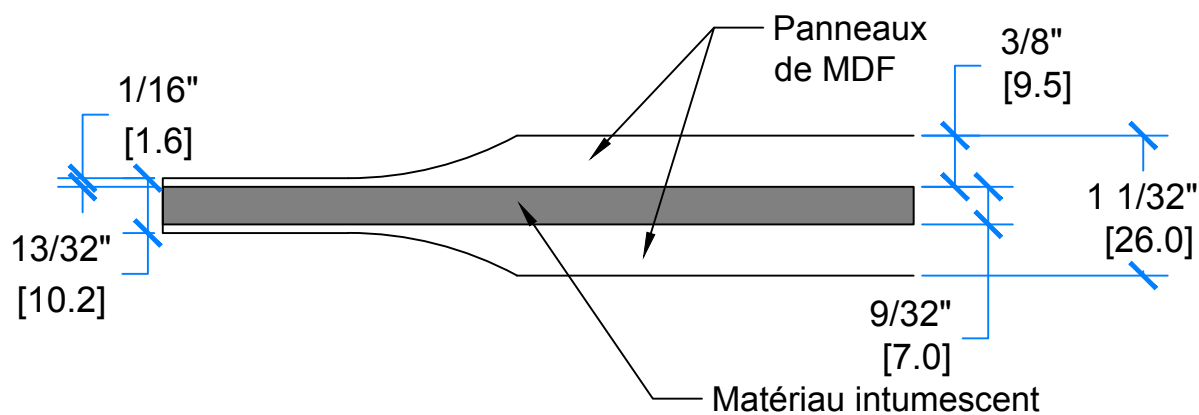
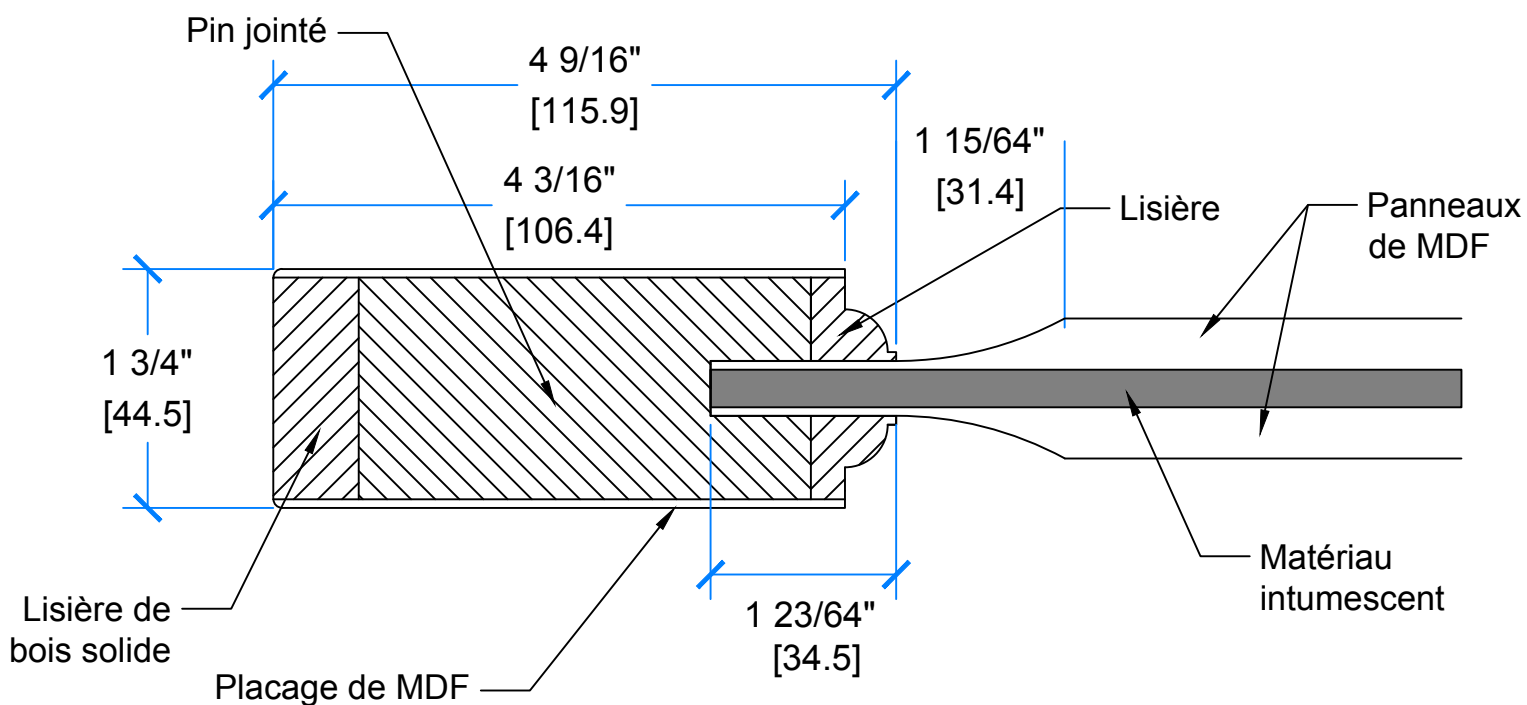
CATÉGORIE:
ULC 20MIN, CAT B.

DESSINATEUR:
MARTIN ST-PIERRE



Date:
18-06-18

Révision:
0



**COUPE D'UNE COMPOSANTE
OVOLO COUPE-FEU 1-3/4"
AVEC PANNEAU MDF**

Les dimensions entre [] sont en millimètres

SÉRIE:
OVOLO

CATÉGORIE:
ULC 20MIN, CAT B.

DESSINATEUR:
MARTIN ST-PIERRE



Date:
18-06-18

Révision:
0