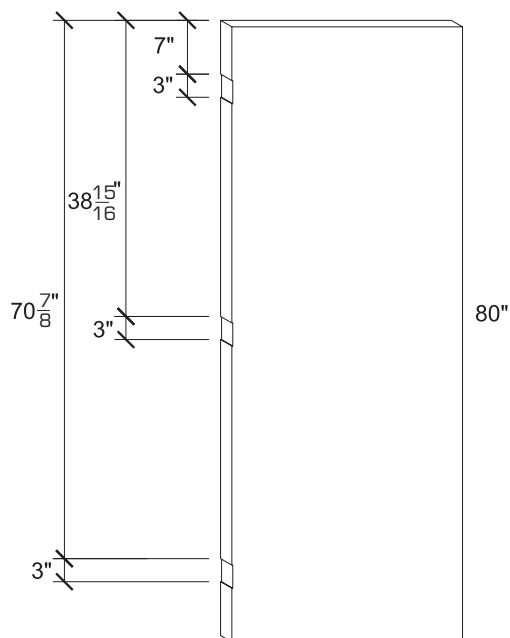


Enfigurement des pentures

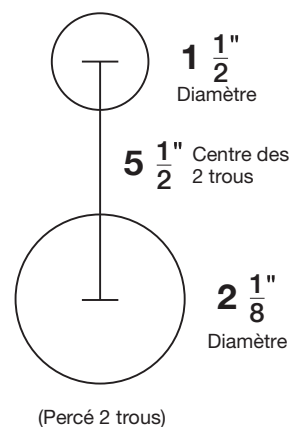


Le positionnement des pentures varie selon la hauteur. Prendre les mesures à partir du haut de la porte.

Positionnement selon la hauteur

| | | | |
|-----------|----|-----------|---------|
| Porte 80" | 7" | 38-15/16" | 70-7/8" |
| Porte 84" | 7" | 40-15/16" | 74-7/8" |
| Porte 96" | 7" | 46-15/16" | 86-7/8" |

Trou de poignée avec trou pour pêne dormant

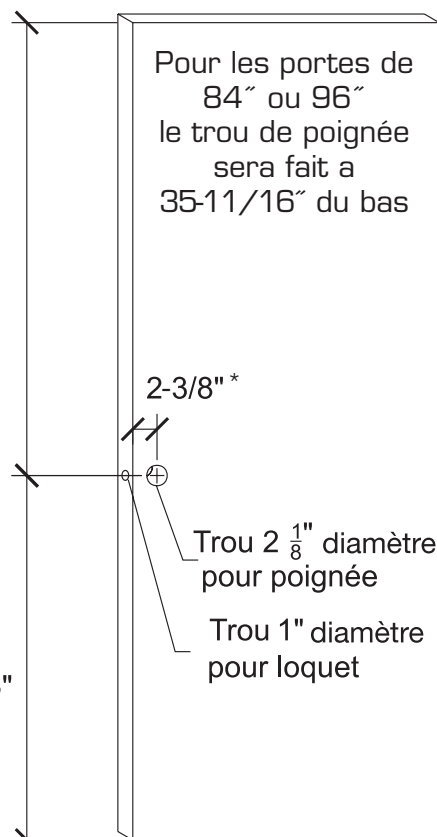


(Percé 2 trous)

Trou de poignée

44-5/16"
du haut

35-11/16"
du bas



* Loquet 2-3/4" non disponible

Penture

